

MARUT XL G2

DATENBLATT | SPEZIFIKATION



TECHNISCHE SPEZIFIKATION

ELEKTRISCHE PARAMETER

Lichtquelle	» LED
Speisespannung	» AC 220–240 V / 50–60 Hz
Anschlussart	» Herausgezogenes Kabel » herausgezogenes Kabel mit Stecker (G) » ohne Kabel
Vorschaltgerät	» Elektronisches Vorschaltgerät mit Überspannungsschutz L/N-Ground 10 kV
Überspannungsschutz	» Zusätzlicher Überspannungsschutz 10 kV (S)
Schutz	» Sicherung 6,3 A (J)
Lichtsteuerung	» Ohne Lichtsteuerung, DALI (DALI) » künstliche Mitternacht (A) » Drahtlose Kommunikation NEMA (N) » Zhaga (Z)
Konstanter Lichtstrom	» CLO (C)

LICHTPARAMETER

Optik	» Straße (Mxx) » Straße (Lxx) » Reflektor- (Pxx) » Flächen- (Uxx) » Kombinierte (Kxx)
Lichtverteilung	» Direkt
Farbwiedergabeindex	» Ra > 70 » Ra > 80
Farbtemperatur	» AMBER » 2 200 K » 2 700 K » 3 000 K » 4 000 K » 5 000 K
Lebensdauer	» > 100 000 Std. (L90B10)

KONSTRUKTION

Gehäuse	» Aluminiumdruckguss
Farbe	» RAL 7015/9006
Oberfläche	» Matt
Optikabdeckung	» Gehärtetes Sicherheitsglas

SICHERHEIT

Schutzklasse	» I » II
Maximale Betriebstemperatur	» max. -40 / +55 °C
Optikschutzart	» IP 66
Schlagfestigkeit	» IK 09 (EN 62262:2002)
EMC	» JA
Schwingungsprüfung	» JA
Zertifizierung	» ENEC » ENEC+ » Zhaga-D4i » IDA Dark Sky approved

LEUCHTENMONTAGE

Montageart	» Mastansatz / Mastausleger (48–60 mm) » 60–76mm (auf Bestellung) » Verstellbaren Gelenk ± 15°
Empfohlene Höhe	» Max. bis 15 m

BESCHREIBUNG

Moderne LED-Außenleuchte für öffentliche Beleuchtung, mit integriertem Überspannungsschutz und verstellbaren Gelenk ± 15°.

ANWENDUNGSBEREICH

Straßenklasse I. und II.

Außengelände

LED

DIMM AD

DALI

IP 66

IK 09

CB

EMC

Schwingung

Die Leuchte enthält eingebaute LED-Lampen.

Die Lampen können in der Leuchte nicht ausgetauscht werden.

A++ A+ A C D E

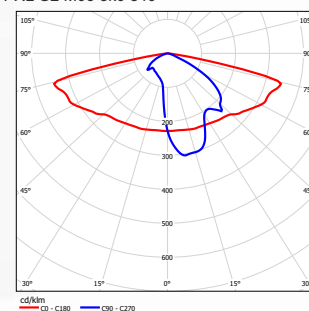
LED

ELEKTRO-LUMEN | MARUT XL G2

874/2012

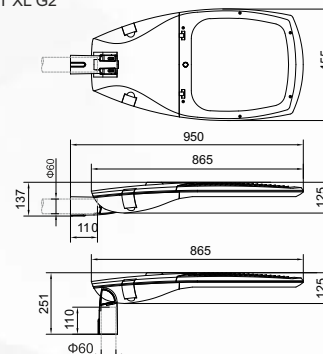
LICHTTECHNISCHE CHARAKTERISIERUNG

MARUT XL G2 M03 8k0 840



MASSSKIZZE

MARUT XL G2



LEISTUNGS AUSFÜHRUNGEN

DATENBLATT MARUT XL G2

LEUCHTENTYPEN (chip 3535)	WARMWEIß 727			WARMWEIß 730			NEUTRALWEIß 740			Licht- ausbeute (lm/W)	GEWICHT
	Katalogbezeichnung	Leistung (W)	Lichtstrom (lm)		Leistung (W)	Lichtstrom (lm)		Leistung (W)	Lichtstrom (lm)		
min			max	min		max	min		max	Až do	Kg**
MARUT XL G2 Mxx 14k0	94,8	11 654	12 894	87,5	11 620	12 857	80,2	11 461	12 681	158	15,2
MARUT XL G2 Mxx 18k0	119	14 682	16 244	119	15 017	16 615	110,8	15 142	16 753	151	15,2
MARUT XL G2 Mxx 24k0	159,4	20 078	22 214	159	20 028	22 159	149	20 196	22 344	150	15,2
MARUT XL G2 Mxx 28k0	189,6*	23 308	25 787	175	23 241	25 713	160,4	22 923	25 361	158	15,2
MARUT XL G2 Mxx 30k0	203,4*	24 914	27 564	189*	24 981	27 638	177,6	25 182	27 861	157	15,2
MARUT XL G2 Mxx 36k0*	—	—	—	238	30 034	33 229	221,6	30 285	33 507	151	15,2
LEUCHTENTYPEN (chip 5050)	WARMWEIß 727			WARMWEIß 730			NEUTRALWEIß 740			Licht- ausbeute (lm/W)	GEWICHT
Katalogbezeichnung	Leistung (W)	Lichtstrom (lm)		Leistung (W)	Lichtstrom (lm)		Leistung (W)	Lichtstrom (lm)			
		min	max		min	max		min	max	Až do	Kg**
MARUT XL G2 Mxx 14k0	79,7	12 032	12 555	79,7	12 597	13 146	72,4	12 233	12 765	169	15,2
MARUT XL G2 Mxx 18k0	106	16 038	16 736	102,1	15 735	16 420	97,1	15 744	16 968	162	15,2
MARUT XL G2 Mxx 24k0	147,2	21 318	22 246	137	20 980	21 894	132	20 992	22 624	159	15,2
MARUT XL G2 Mxx 26k0	150	23 043	24 046	142	23 061	24 065	134	22 993	24 780	172	15,2
MARUT XL G2 Mxx 28k0	164	24 954	26 041	157	25 203	26 300	142	24 152	26 028	170	15,2
MARUT XL G2 Mxx 30k0	177	26 492	27 645	172	27 310	28 499	157	26 389	28 440	168	15,2
MARUT XL G2 Mxx 36k0	—	—	—	204*	31 471	32 841	194,2*	31 488	33 935	162	15,2

* Kann nicht in der ENEC-Variante hergestellt werden

** Das Gewicht kann je nach Leuchtenvariante variieren

Luminaire ambient temperature TQ 25 °C

Initial color consistency: ≤ 5 SDCM

N.B. Toleranz für optische und elektrische Daten: ± 10 %

Bei Verwendung der CLO-Funktion ist die anfängliche Leistungsaufnahme und der Lichtstrom 10 % niedriger als der in der Tabelle angegebene Wert. Kurven mit der Funktion CLO haben den Buchstaben „C“ am Ende ihrer Kennzeichnung.

LEGENDE

MARUT XL	II	G2	M01	8k0	730	B124	45CAZ	SJG	H3S	ENEC		
											Leuchtenname und -Größe	
											Schutzklasse	
											Ohne Markierung	Klasse I
											II	Klasse II
											Leuchtengeneration	
											Art der Optik	
											M01	Straße
											L01	Straße
											P01	Reflektor-
											U01	Flächen-
											ZP1/ZL1	Übergangs-
											K01	Kombinierte
											Leistungsvariante (Quelle)	
											Ra 70 / 3 000 K	
											Kennzeichnung vom LED-Modul	
											B	Osram Brick
											1	ein-Chip-LED Typ
											2	Leistungsbin
											4	Maskentyp
											Driver	
											43	OSRAM 4DIM (DALI) + 3-polige Reihenklemme
											45	OSRAM 4DIM (DALI) + 5-polige Reihenklemme
											45P	OSRAM 4DIM (DALI) + 5-polige Klemme + Anwesenheit von Bewegung
											4	OSRAM 4 DIM
											1	OSRAM 1DIM (neinDALI)
											D	OSRAM DX – Dexal (für Zhaga Connector)
											C	Konstanter Lichtstrom (CLO)
											A	Autonome Dämmerung
											Z	Zhaga Connector, 4 pin (Dexal driver)
											N	NEMA Connector, 7 pin (4 DIM driver)
											S	Zusätzlicher Überspannungsschutz 10 kV
											J	Schutz
											G	Gesis Connector
											H	H05(07)RN-F Versorgungskabel (1 mm ²)
											C	CYKY Versorgungskabel (1,5 mm ²)
											WO	Ohne Kabel
											2	2-adriges Kabel
											3	3-adriges Kabel
											5	5-adriges Kabel
											S	Standard – aus der Leuchte herausgeführtes 25 cm Kabel
											1	1 m (Länge in ganzen Metern)
											ENEC-Zertifizierung	